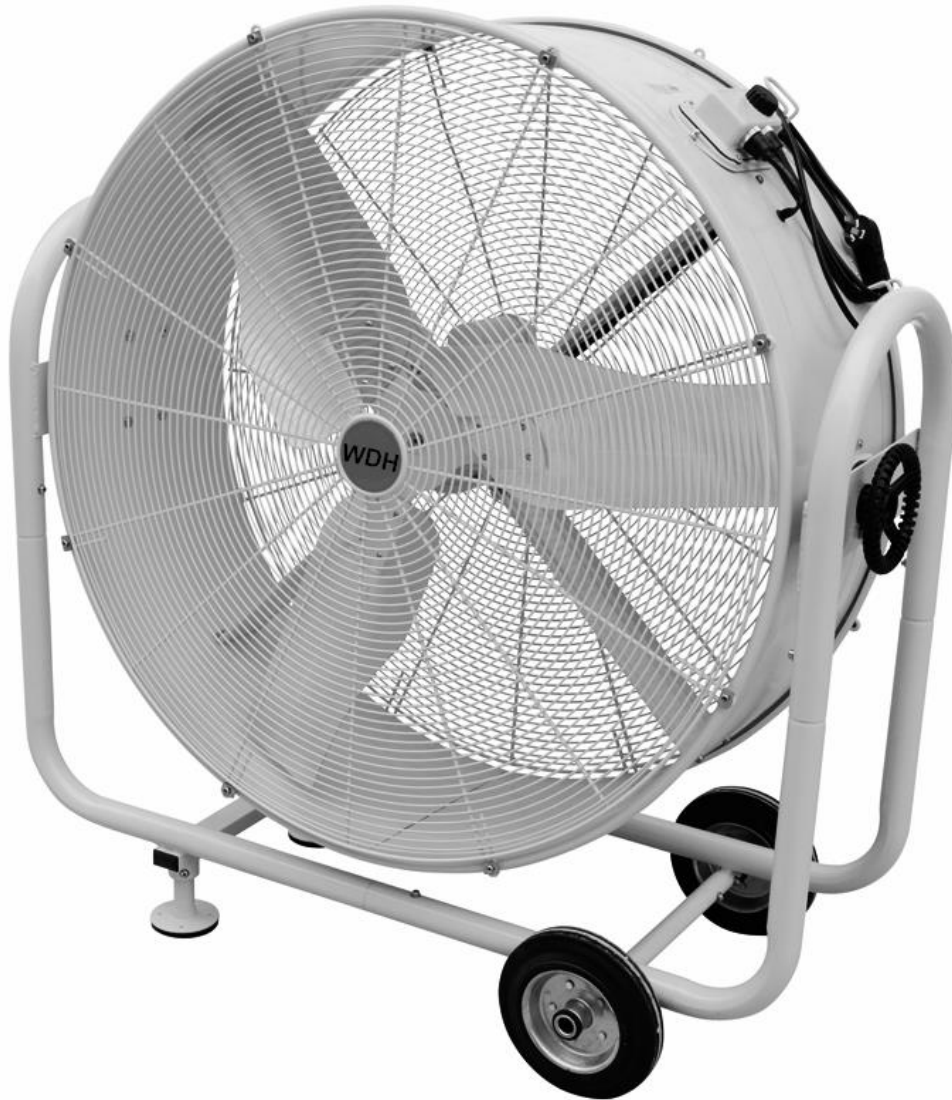


## Trumblåsare WDH-TG105L



Kära kund,

Du har valt en produkt av hög kvalitet. För att du ska få mycket glädje av denna produkt, har vi här några fler tips:

### **Vid eventuella problem:**

Vi hoppas att enheten uppfyller dina förväntningar! Om det trots största möjliga omsorg skulle finnas anledning till klagomål, vänligen kontakta oss kort, eftersom vi är mycket angelägna om att du ska vara nöjd och vill reda ut eventuella missförstånd.

### **Beskrivning:**

Denna trumblåsare är mycket robust tillverkad och utformad för en lång livslängd. Den ger ett mycket högt luftflöde med relativt låg energiförbrukning. Hela enheten och rotorn är tillverkade av metall. Blåsaren har två hastighetsnivåer, hjul och två praktiska handtag. Dessutom är enheten utrustad med ett överhettningsskydd och arbetar med en långvarig högpresterande motor.

## Viktiga säkerhetsanvisningar:

- Trumblåsaren får inte utsättas för direkt fukt (regn) !
- Använd inte enheten i miljöer där det finns risk för att grovt damm, smuts eller små föremål sugts in. Dessa kan skada enheten eller blåsa ut som projektiler!
- Gå aldrig med huvudet/ansiktet i närheten av den utflyttade vindströmmen, eftersom små partiklar eller föremål kan blåsa ut med den, vilket kan leda till skador!
- Se till att blåsmaskinen står stadigt och plant !
- Använd aldrig blåsmaskinen på rörliga ytor, föremål eller fordon ! Det finns en risk att enheten kan tippa över!
- Övervaka fläkten när barn befinner sig i närheten av apparaten !
- Denna apparat är inte avsedd att användas av personer (inklusive barn) med nedsatt fysisk, sensorisk eller mental förmåga eller bristande erfarenhet och/eller kunskap, såvida de inte har fått övervakning eller instruktioner om användningen av apparaten av en person som ansvarar för deras säkerhet.
- Ta aldrig in eller för in föremål i apparaten !
- Försök aldrig att röra vid de rörliga rotorbladen!
- Placera inga föremål på fläkten !
- Blockera inte till- och/eller frånluften från enheten och se till att det finns tillräckligt med utrymme runt enheten!
- Se till att det finns tillräcklig lufttillförsel till enheten, annars kan det leda till minskad prestanda och i värsta fall till överhettning och/eller brand!
- Endast kvalificerad personal eller elektriker får öppna enheten !
- Använd endast den rekommenderade spänningen för att driva enheten !
- Se till att nätkabeln är utfälld (oknuten) innan du ansluter den till uttaget !
- Kontrollera att kontakten är ren och korrekt ansluten till uttaget innan du använder apparaten!
- Kom aldrig i närheten av kontakten eller uttaget med våta händer !
- Reparera inte defekta eller skadade kablar på enheten själv, du kan få en allvarlig elektrisk stöt!
- Se till att lättantändliga ämnen (t.ex. gaser/oljor etc.) aldrig befinner sig i närheten av apparaten !
- Om du inte ska använda apparaten under en längre tid, stäng av den och dra ur nätkontakten!

Stäng omedelbart av enheten och koppla bort den från elnätet om något verkar vara fel !!!! Kontakta i så fall en specialist och försök inte att reparera enheten själv !!!!

**Exempel:** Fläkten går inte under drift eller säkringen har gått sönder.

## Bruksanvisning:

### 1. Operativ miljö

- Den maximala driftstemperaturen får inte överstiga +40°C !
- Enheten får inte användas på höjder över 1 000 meter över havet !

### 2. Driftsättning

- 2.1. Placera fläkten så att luftströmmen strömmar i önskad riktning efter att du slagit på den. Observera att fläktens framsida (frånluft) är märkt med ett varumärke. På/av-knappen är placerad ovanför fläkttrumman.

#### Justering av luftflödet:

Fläkthuvudet kan vridas från toppen till botten och luftflödet kan därmed lutas i vilken riktning som helst. För att ändra luftflödet i en önskad sidriktning räcker det med att ändra eller justera enhetens ställning något.

- 2.2. Sätt nu in nätkontakten ordentligt i uttaget.

- 2.3. Fläkten sätts på med hjälp av en vridbar strömbrytare som sitter ovanpå trumman på enheten. Rikta vridomkopplaren i pilens riktning till önskat läge.

- 0** = Enhet OFF
- 1** = Enhet ON i svagt fläktskede
- 2** = Enhet ON i ett starkt fläktskede

### 3. Underhåll, rengöring och förvaring

Koppla alltid ur nätkontakten först och låt fläkten gå ner helt innan du utför någon rengöring av apparaten!

#### 3.1. Underhåll:

En fackman bör behandla blåsaxeln med smörjolja ungefär var 1 500:e drifttimme för att säkerställa optimal drift och en lång livslängd på blåsmaskinen.

#### 3.2. Rengöring:

- Använd en mjuk och fuktig trasa för att rengöra enhetens utsida.
- Använd endast milda rengöringsmedel för att rengöra fläkten.
- Se till att vatten inte kommer in i motorn eller den elektriska kontrollboxen vid något tillfälle!
- Var försiktig så att du inte råkar justera (böja) vinkeln på rotorbladen när du rengör enheten.

#### 3.3. Förvaring:

- Vi rekommenderar att du täcker enheten vid förvaring eller helst packar den i sin originalförpackning.
- Förvara enheten på en torr och tillräckligt ventilerad plats/utrymme.

### 4. Andra bruksanvisningar

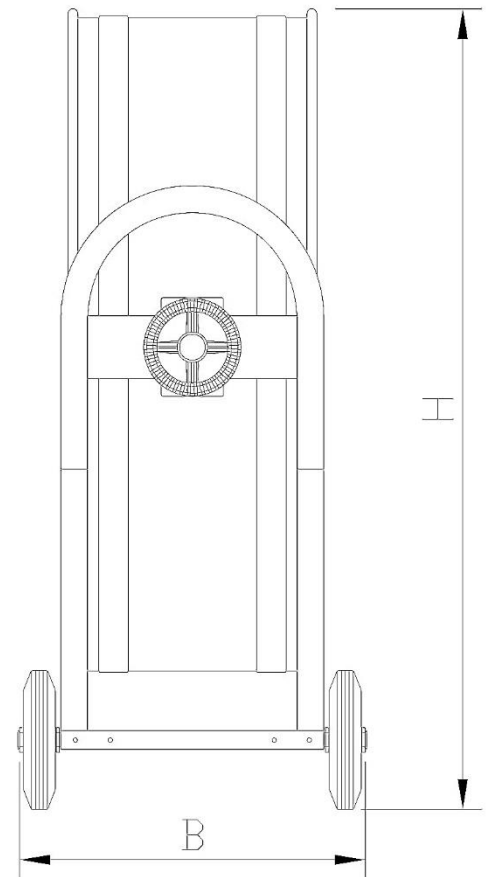
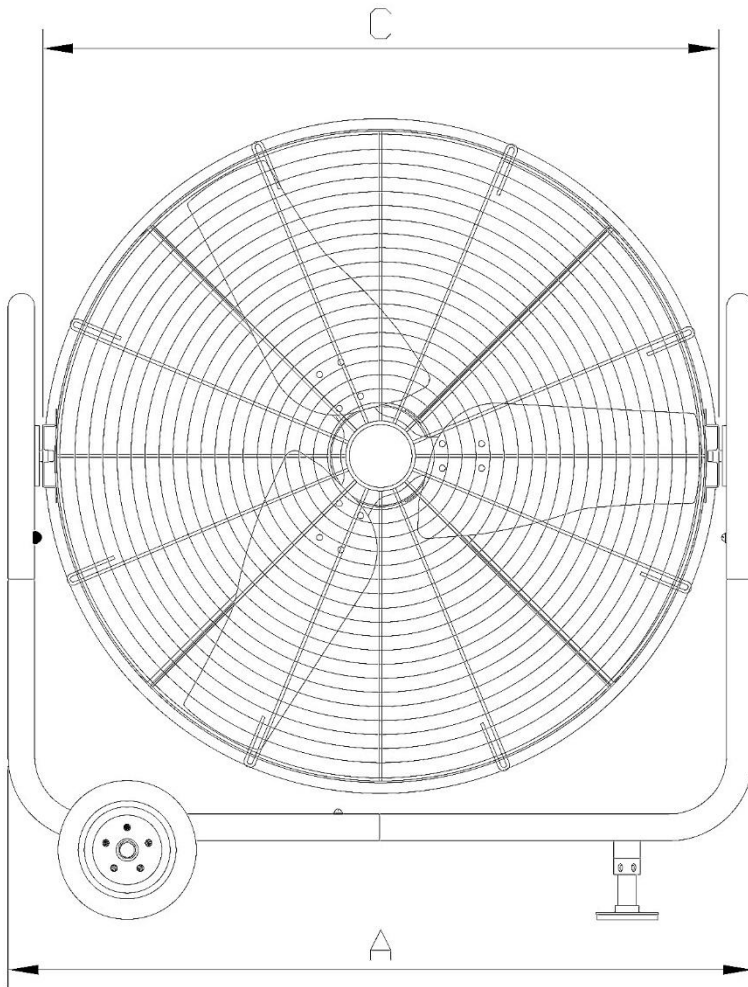
4.1. Dra inte ur nätkontakten genom att dra i nätkabeln!

4.2. Använd inte insektspray, oljespray, färgspray etc. i närheten av fläkten. Detta kan leda till skador på enheten eller till och med till brand!

4.3. Placera inte apparaten på en sluttande eller ojämn mark!

#### Tekniska data:

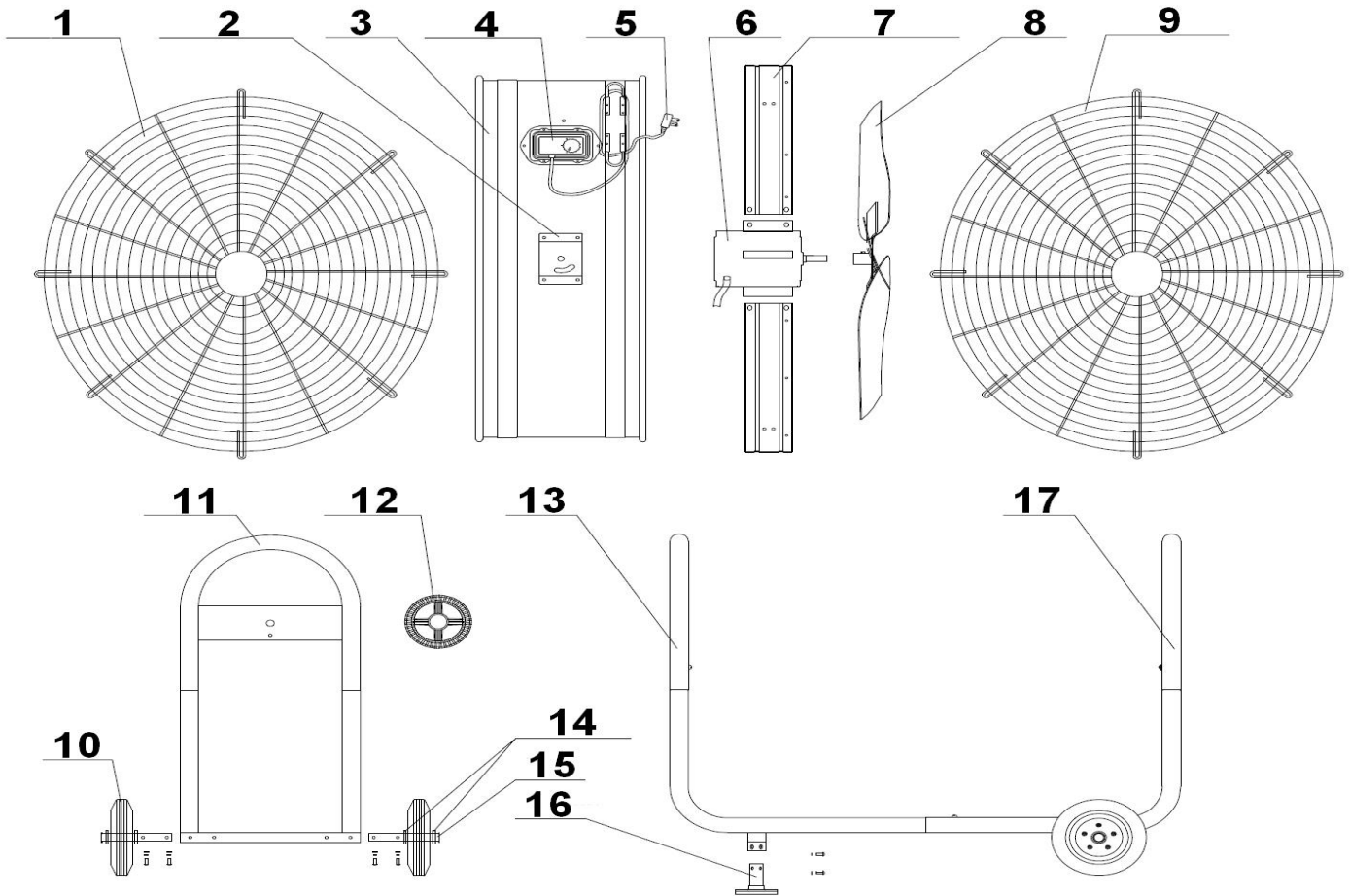
<b>Modellnamn:</b>	WDH-TG105L
<b>Spänning:</b>	220-240V / 50Hz
<b>Max. Strömförbrukning:</b>	750 W (3,4 A)
<b>Max. Luftcirkulation:</b>	13 022 m <sup>3</sup> /h
<b>Skyddsklass:</b>	IP24
<b>Diameter luftkanal:</b>	Cirka 108 cm
<b>Max. Hastighet:</b>	1 039 varv per minut
<b>Max. Bulleremission:</b>	ca 75 dB
<b>Mått (H/W/D):</b>	1 290 x 1 230 x 525 mm
<b>Vikt:</b>	50 kg



A	>	Total bredd	=	1 230	mm
B	>	Djup (totalt)	=	525	mm
C	>	Trumbredd	=	1 120	mm
H	>	Höjd (totalt)	=	1 290	mm

*För de tekniska uppgifterna är avvikelser förbehållna !!!!*

Exploderad vy:



- |                          |                     |
|--------------------------|---------------------|
| 1) Skyddsgaller bak      | 10) Castor          |
| 2) Justeringsplatta      | 11) Handtag         |
| 3) Trumma                | 12) Låshjul         |
| 4) Kontrollenhet         | 13) Handtag vänster |
| 5) Nätkontakt            | 14) axelklämma      |
| 6) Motor                 | 15) Axel            |
| 7) Fästarm (motor)       | 16) Stå / stöd      |
| 8) Rotor                 | 17) Handtag höger   |
| 9) Skyddsgaller framtill |                     |

## Annat:

### Garantiförklaring:

Utän hinder av de lagstadgade garantikraven beviljar tillverkaren en garanti i enlighet med lagstiftningen i ditt land, dock minst 1 år (i Tyskland 2 år för privatpersoner). Garantin börjar gälla från och med det datum då apparaten säljs till slutanvändaren. Garantin täcker endast defekter som beror på material- eller tillverkningsfel. Garantireparationer får endast utföras av en auktoriserad kundtjänst. För att göra ett garantianspråk ska du bifoga originalkvittot (med försäljningsdatum).

Garantin omfattar inte följande:

- Normalt slitage
- Felaktig användning, t.ex. överbelastning av apparaten eller icke-godkända tillbehör.
- Skador på grund av yttre påverkan, användning av våld eller främmande föremål.
- Skador som orsakats av att bruksanvisningen inte har följts, t.ex. om apparaten har anslutits till en felaktig nätspänning eller om monteringsanvisningen inte har följts.
- Helt eller delvis demonterade enheter.

### Överensstämmelse:

Trumblåsaren har testats och har själv och/eller delar av den tillverkats i enlighet med följande (säkerhets)standarder:

#### Naturligtvis med CE-överensstämmelse (EMC + LVD).

EMC-överensstämmelse testad i enlighet med: EN IEC 55014-1:2021  
EN IEC 61000-3-2:2019+A1:2021  
EN 61000-3-3:2013+A1:2019+A2:2021  
EN IEC 55014-2:2021

CE (LVD) Överensstämmelse testad enligt: EN 60335-2-80:2003+A1:2004+A2:2009  
EN 60335-1:2012+A11:2014+A13:2017+A1:2019  
+A14:2019+A2:2019+A15:2021+A16:2023  
EN 62233:2008

#### Korrekt bortskaffande av denna produkt:



Inom EU anger denna symbol att produkten inte får kastas med hushållsavfall. Avfallsutrustning innehåller värdefulla återvinningsbara material som bör återvinnas och inte skada miljön eller människors hälsa genom okontrollerad avfallshandling. Därför bör du göra dig av med gamla apparater via lämpliga insamlingssystem eller skicka apparaten för bortskaffande till den plats där du köpte den. De kommer sedan att återvinna apparaten.

Vi hoppas att du tycker om att använda den här apparaten:

*Ditt Aktobis AG*

**Förvara denna bruksanvisning på ett säkert ställe !**